



# Basınç Düşürücü

**YENİ**



**YENİ**

**Gövde:** GGG 40.3  
**Diyafram Yuvası:**  
Kaynaklı Çelik  
**Kapak:**  
Kaynaklı Çelik  
**Yay:** Yay Çeliği  
**Diyafram:** EPDM



## Teknik Özellikler

**DN:** 15-100  
**PN:** 16  
**Giriş Basıncı:**  
16 bar'a kadar  
**Çıkış Basıncı:**  
0.8-10 bar  
**Kvs:** 4-100 m<sup>3</sup>/h  
**Sıcaklık:** 250°C  
**Akışkan:** Buhar ve sıvılar

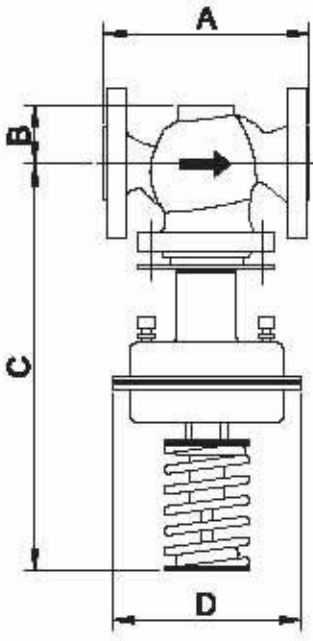
**MANKENBERG**

**GEDİK**

[www.gedikdokum.com](http://www.gedikdokum.com)

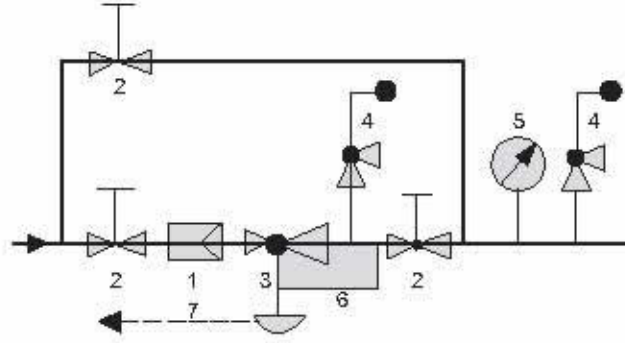


**GEDİK  
DÖKÜM VE VANA**



Boyutlar (mm)	DN15	DN20	DN25	DN32	DN40	DN50	DN65	DN80	DN100
A	130	150	160	180	200	230	290	310	350
B	55	55	55	70	75	75	105	105	105
C	530	530	530	560	560	560	640	640	640
D	175	175	175	220	220	220	220	220	220
Ağırlık (kg)	17	17	18	27	30	33	55	58	62

DN	15	20	25	32	40	50	65	80	100
Kvs (m <sup>3</sup> /h)	4	5	6	7	20	32	50	80	100



- 1- Pıslık Tutucu
- 2- Glob Vana
- 3- Basınç Düşürücü
- 4- Emniyet Ventili
- 5- Manometre
- 6- İmpuls Hattı
- 7- Drenaj Hattı

Termo-Mankenberg basınç düşürücü vanalar, kullanımı ve bakımı kolay, hassas kontrol imkânı sunan kompakt kontrol vanalarıdır. Çıkış basıncını, pnömatrik veya elektrikli kumanda elemanı gerekmeksizin kontrol ederler.

Bu vanalar, yüksek sıcaklık ve büyük debiler için de kullanılan, diyafram kontrollü, yay yüklemeli oransal kontrol vanalarıdır. Kontrol edilmek istenen çıkış basıncı, istenen değere karşılık gelecek şekilde yayın diyafram üstüne yaptığı baskı ile dengelenir.

Basınç Düşürücü Vana, yerinde montaj edilecek bir pilot hattı ile kullanılır.

Bu vanalar açma-kapama vanası değildir ve VDI/VDE 2174 kılavuzuna göre kapalı konumda iken, sabit hacim akışının % 0.05'i kadar sızma olmasına izin verir.

Kullanma ve güvenlik talimatlarına uyulmalıdır. Bütün basınçlar aşırı basınç olarak işaret edilmiştir. Haber vermeksizin teknik özelliklerinde değişiklik yapma hakkı saklı tutulur.

## GEDİK DÖKÜM VE VANA SANAYİ VE TİCARET A.Ş.

Yayalar Cad. No: 78

34916 Pendik - İstanbul / Türkiye

Tel : +90 216 307 12 62 Faks : +90 216 307 28 68-69

E-posta : termo@gedikdokum.com.tr

# MANKENBERG

**GEDİK**

ŞİRKETİMİZ  
BİR GEDİK HOLDİNG A.Ş.  
KURULUŞUDUR.

www.gedikdokum.com



**GEDİK  
DÖKÜM VE VANA**