

t[®] termo

vana ve armatürleri

“Tüm Çözümler İçin”



CE

CS

UV

tiv
CERT
DIN EN ISO 9001:2000
DIN EN ISO 14001

LESER Emniyet Ventilleri

GEDİK

www.gedikdokum.com



GEDİK
DÖKÜM VE VANA



API

Seri 526

Uygulamalar

- Rafineriler
- Kimya endüstrisi
- Petrokimya endüstrisi
- Petrol ve Gaz

Özellikler

- 1"...8" ölçü aralığı, D...T orifis seçenekleri
- Malzemeler : WCB, CF8M, WC6, LCB, ...
- API 526 standardına uygun tasarım
- Geniş aksesuar ve flanşlı bağlantı seçenekleri
- Standart metal - metale sızdırmazlık
- Buhar, Gaz ve Sıvılar için aynı iç aksam

Dişli / Yüksek Basınç

Seri 437, 459

Uygulamalar

- Termal genleşme
- Hava/Gaz kompresör ve pompaları
- Teknik gazlar ve CO₂ üretim tesisleri
- LPG/LNG terminalleri, nakliye araçları
- Kimyasal ekipman ve tesisatlar
- Kriyojenik sistemler ve oksijen uygulamaları

Özellikler

- Dişli ve flanşlı bağlantı seçenekleri
- 3/8"...1 1/2" ölçü aralığı
- 800 bar a kadar set basıncı
- Her türlü uygulama için geniş malzeme ve opsiyon seçenekleri
- Stellite kaplı sit ve klape seçeneği
- O-ring'li klape ile mükemmel sızdırmazlık
- Buhar, Gaz ve Sıvılar için aynı iç aksam



Tam Kalkışlı / Yüksek Basınç

Seri 441, XXL, 444, 441 Full nozzle, 458

Uygulamalar

- Isı eşanjörleri
- Kimyasal ekipman ve tesisatlar
- Genel buhar uygulamaları
- Tüm sanayi uygulamaları
- Hava/Gaz kompresör ve pompaları
- Kriyojenik sistemler ve oksijen uygulamaları

Özellikler

- Her türlü uygulama için geniş malzeme ve opsiyon seçenekleri
- DN 20...400, 1"...16" ölçü aralığı
- DIN EN, ASME ve diğer standartlara uygun flanşlı bağlantı seçenekleri
- API standardından daha yüksek boşaltma kapasitesi
- Standart metal metale sızdırmazlık
- Buhar, Gaz ve Sıvılar için aynı iç aksam

Temiz Koşullar



Seri 48x

Uygulamalar

- İlaç endüstrisi
- Gıda ve içecek endüstrisi
- Kozmetik endüstrisi

Özellikler

- DN25...100, 1"...4" ölçü aralığı
- Kelepçeli, flanşlı ve özel bağlantı seçenekleri
- Malzemeler : 316L, 1.404, 1.4435 ve özel malzemeler
- Minimum ölü alan dizaynı
- Soft Seat seçeneğiyle yüksek sızdırmazlık
- Elastomer körük ile temizlenmesi güç parçaların korunması
- ASME BPE-2002 ve DIN 11866 standardına uygun yüzey kalitesi
- Buhar, Gaz ve Sıvılar için aynı iç aksam

Kritik Koşullar

Seri 447,

TEFLON®-lined

546, 449

Uygulamalar

- Korosif ve agresif kimyasallar
- Kimyasal ekipman ve tesisatlar
- Klor üretimi ve prosesleri
- Seyreltilmiş asitler (Örn.: Hidrolik asit, asetik asit)
- Alkali ve kostik uygulamaları

Özellikler

- DN25...100, 1"...4" ölçü aralığı
- DIN EN, ASME ve diğer standartlara uygun bağlantı seçeneği
- Özel gövde iç kaplaması ile birçok akışkana dayanım
- PTFE / Metal körük seçeneği
- Korosif akışkanların birikmesini engelleyen pürüzsüz iç yüzey
- Gaz ve Sıvılar için aynı iç aksam



Oransal Kalkışlı



Seri 429, 433

Uygulamalar

- Termal genleşme
- Dalgalanan işletme basınçları ile çalışan kompresör ve fabrikalar
- Isı transfer yağlı sistemleri
- Bypass uygulamaları

Özellikler

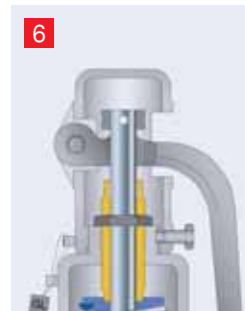
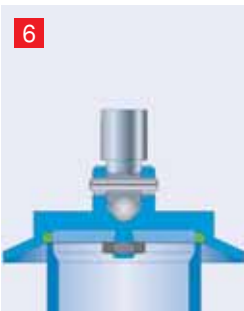
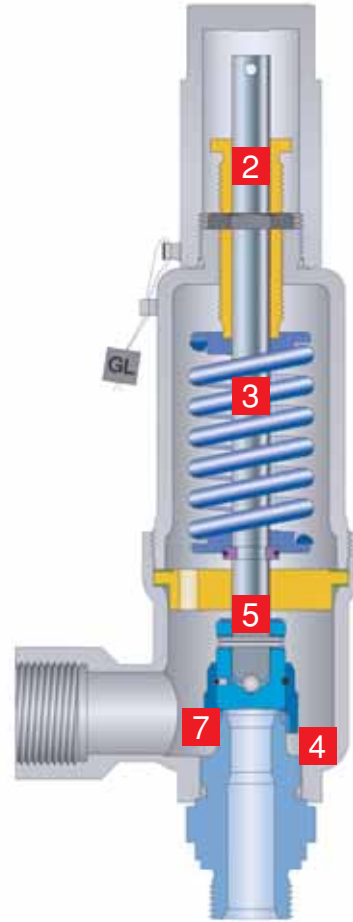
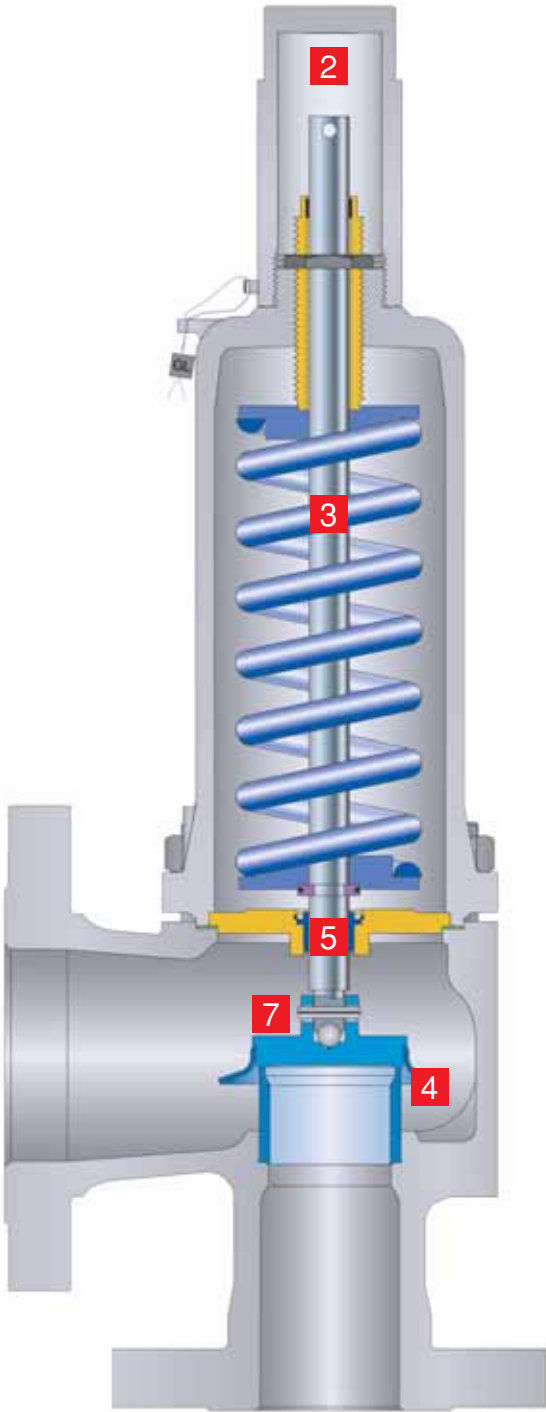
- Geniş malzeme ve opsiyon seçeneği
- DN15...150, 1/2"...6" ölçü aralığı
- DIN EN, ASME ve diğer standartlara uygun bağlantı seçeneği
- Kompakt ve hafif tasarım
- Aynı ölçü giriş ve çıkış bağlantısı
- Gaz ve Sıvılar için aynı iç aksam

1 Emniyetli, az parçalı, sadeleştirilmiş dizayn

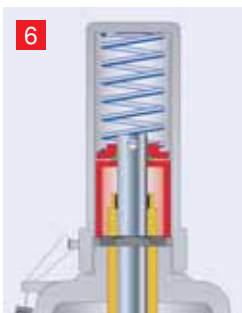
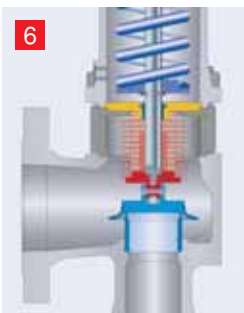
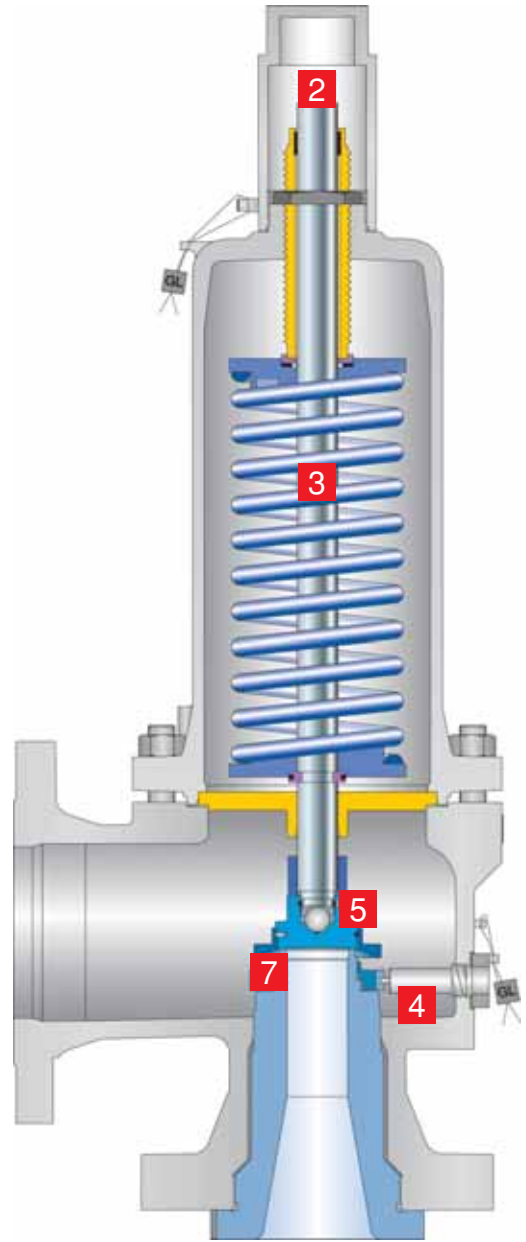
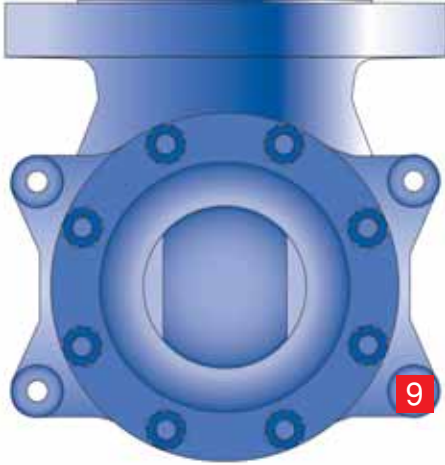
2 Tek parça mil ile daha az sürtünme

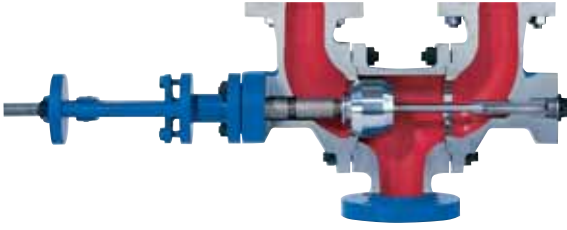
3 Uzun yay kullanımı ile daha geniş basınç ayar aralığı ve daha az yay çeşitliliği

4 Kalıntı oluşumunu engelleyen ve korozyonu azaltan özel gövde iç dizaynı



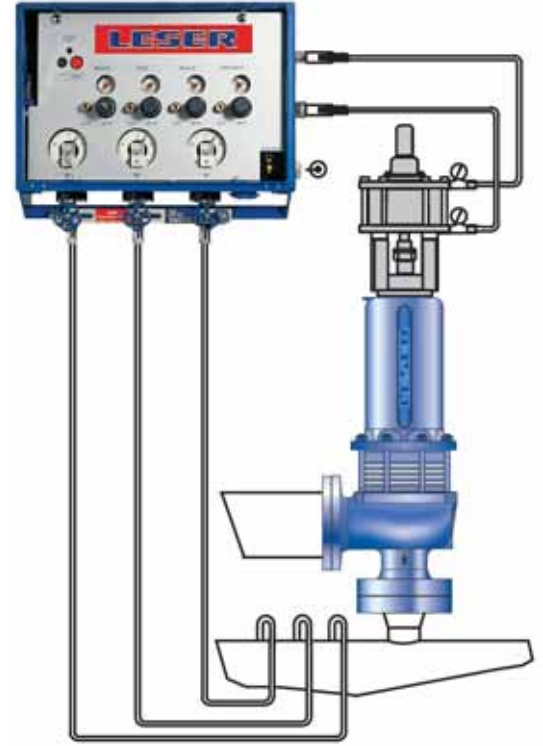
- 5 Buhar, Gaz ve Sıvılar için aynı iç aksam, daha az yedek parça
- 6 Özel işletme koşulları için çok sayıda aksesuar opsiyonu
- 7 Stellite kaplı veya sertleştirilmiş metal sızdırmazlık elemanları ile daha uzun süreli kullanım
- 8 Set basıncı ilk sesin duyulması olarak tanımlanmıştır. Bu da set basıncı ile işletme basıncı arasındaki farkı azaltır ve emniyet ventilinin ayar esnasında zarar görmesini engeller.
- 9 Entegre taşıma delikleri ile kolay taşıma (API ve ağır emniyet ventilleri)





Seri 3100 Change-over vana

Change-over vanalar işletmelerde, ticari sebepler veya proses gereği duruşun imkansız olduğu veya istenmediği durumlarda kullanılır. Sistemi durdurmadan paralel bağlanmış emniyet ventillerinden birini bakım için sökme imkanı sağlar.



Seri 7000 Pnömatik Tesirli Sistemler

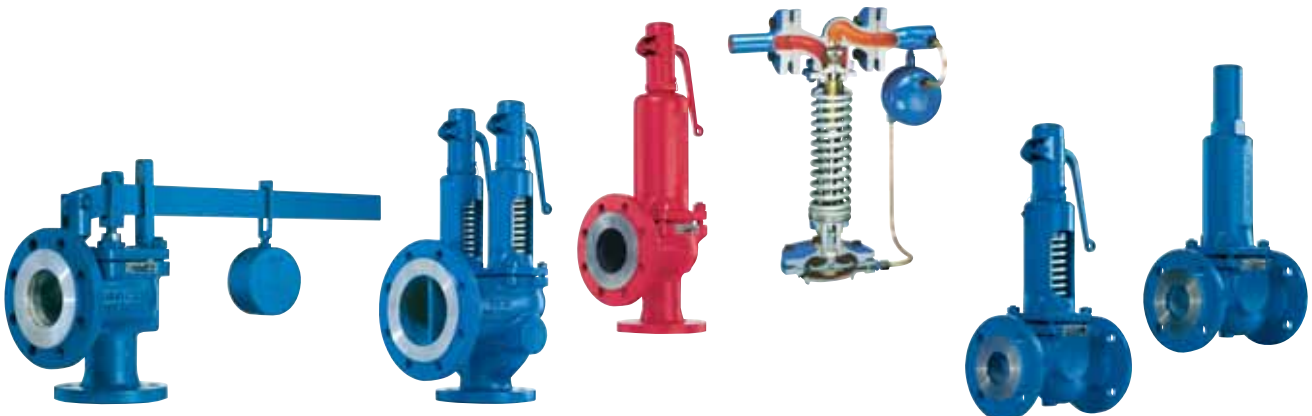
Çalışma basıncının set basıncına yakın olmasının istendiği şartlarda kullanılır.



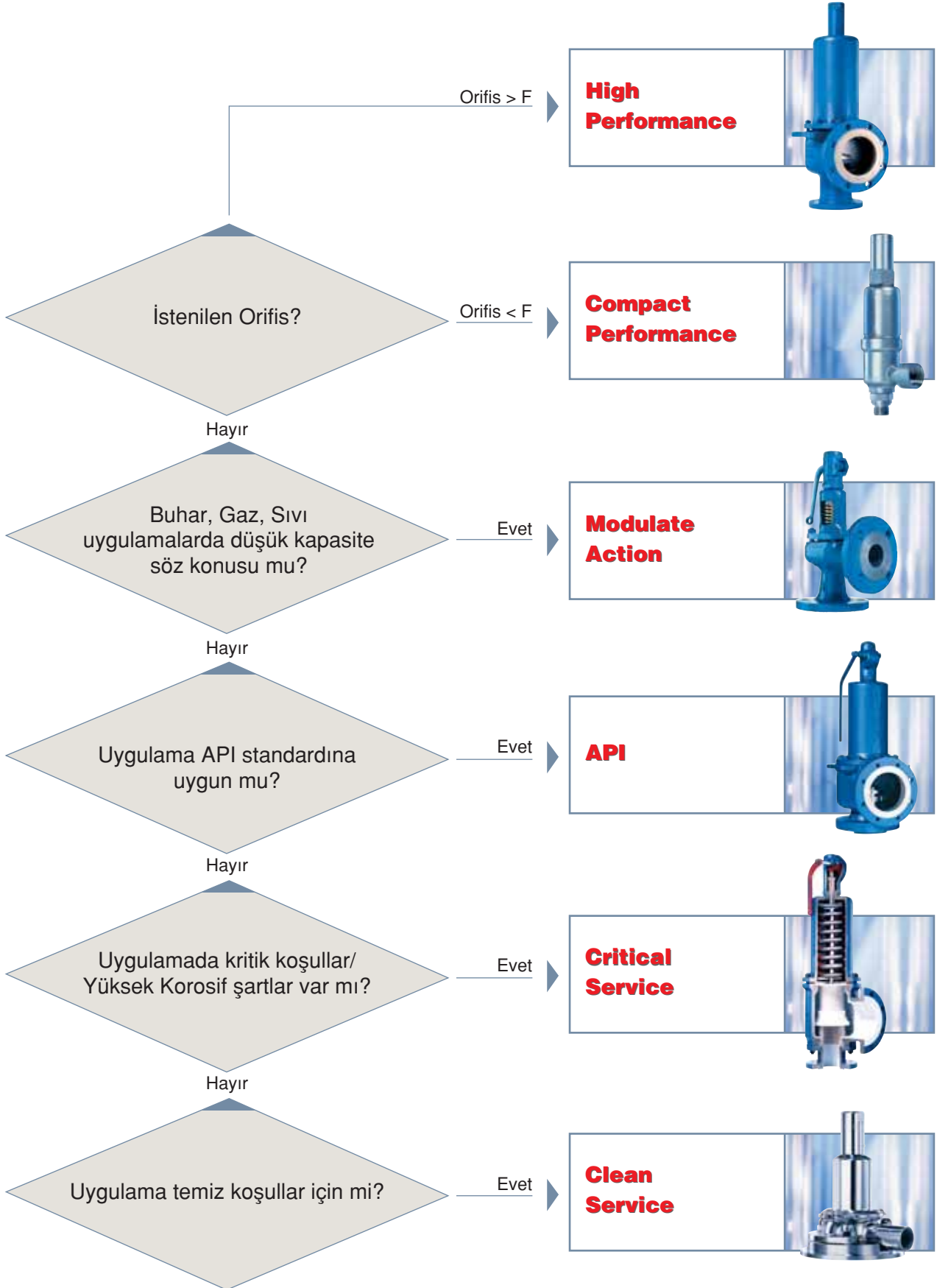
Seri 3500 Emniyet Ventili ve Patlama Diski Kombinasyonu

Çevreye zararlı, zehirli, yapışma eğilimi olan veya pahalı akışkanlar kullanılan, yüksek sızdırmazlık istenen sistemlerde emniyet ventili + patlama diski kombinasyonu kullanılır.

Özel ve Bölgesel Uygulamalar için Emniyet Ventilleri



Doğru Emniyet Ventili Seçimi





GEDİK DÖKÜM VE VANA SANAYİ VE TİCARET A.Ş.

Yayalar Cad. No: 78
34916 Pendik - İstanbul / Türkiye
Tel : +90 216 307 12 62
Faks : +90 216 307 28 68-69
E-posta : termo@gedikdokum.com.tr

Adana Bölge

Tel : +90 322 458 51 54
Faks : +90 322 458 51 54
GSM : +90 533 920 38 29

Ankara Bölge

Tel : +90 312 231 57 50
Faks : +90 312 231 56 59
GSM : +90 533 920 38 30

Bursa Bölge

Tel : +90 224 225 17 07
Faks : +90 224 225 13 11
GSM : +90 533 920 38 40

İzmir Bölge

Tel : +90 232 421 66 52
Faks : +90 232 421 66 42
GSM : +90 533 920 38 35

Antalya Bölge

GSM : +90 533 920 38 25

Trakya Bölge

GSM : +90 533 920 38 26

Kayseri Bölge

GSM : +90 533 920 38 27

www.gedikdokum.com

GEDİK

ŞİRKETİMİZ
BİR GEDİK HOLDİNG A.Ş.
KURULUŞUDUR.



**GEDİK
DÖKÜM VE VANA**